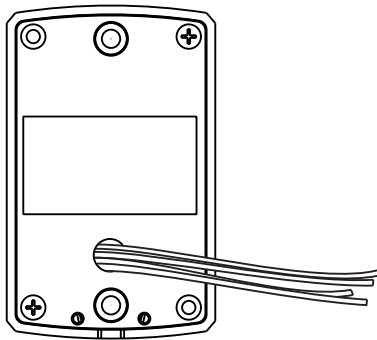


Считыватель **RD-4F** (в дальнейшем - считыватель) используется в составе контроллеров ключей **RF VIZIT-KTM600F (VIZIT-KTM602F)**.



Рисунок 1 - Внешний вид считывателя



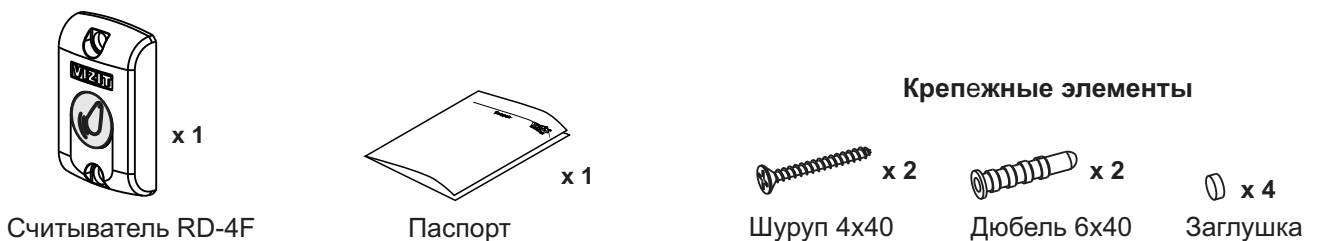
Цвет проводника	Назначение цепи
Красный	Питание
Чёрный	Общий провод
Белый	Данные
Синий	Звуковая сигнализация

Рисунок 2 - Назначение проводников считывателя

### ТЕХНИЧЕСКИЕ ХАРАКТЕРИСТИКИ

Напряжение питания, **В** **12...27**  
 Потребляемая мощность, **Вт**, не более **0,5**  
 Габаритные размеры, **мм**, не более **47x75x18**  
 Масса, **кг**, не более **0,1**  
 Считыватель предназначен для эксплуатации при температуре воздуха от **минус 30** до **плюс 50°C** и относительной влажности до **98%** при **25°C**.

### КОМПЛЕКТНОСТЬ

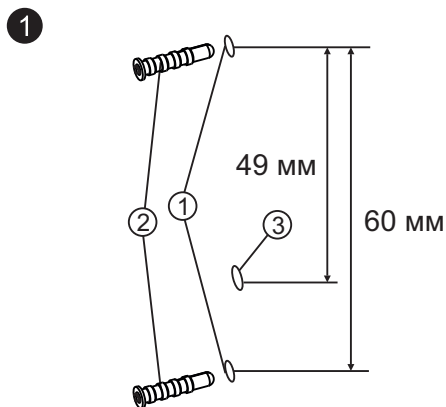


### УКАЗАНИЯ МЕР БЕЗОПАСНОСТИ

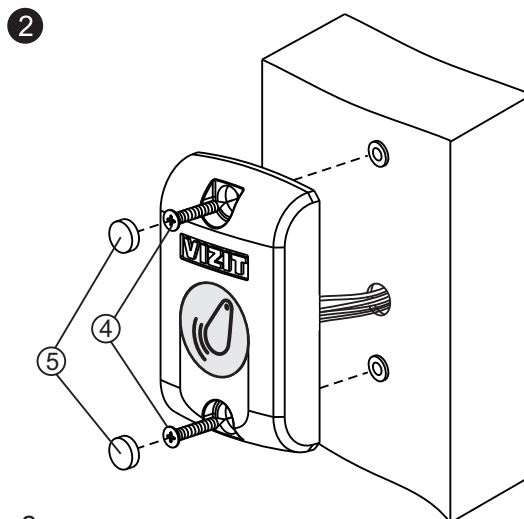
В считывателе нет напряжений более **28 В**.  
 Не производите монтажные, ремонтные работы и установку считывателя при включенном питании блока управления.

## ПОРЯДОК УСТАНОВКИ

Считыватель устанавливается на неподвижной части входной двери или на стену.

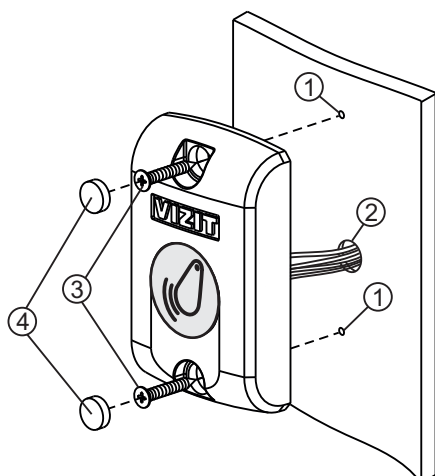


- Просверлите в стене 2 отверстия (1). Диаметр отверстия - 6 мм, глубина - 40 мм.
- Установите дюбели (2) в эти отверстия.
- Просверлите в стене отверстие для проводов (3). Диаметр отверстия - 5 мм.



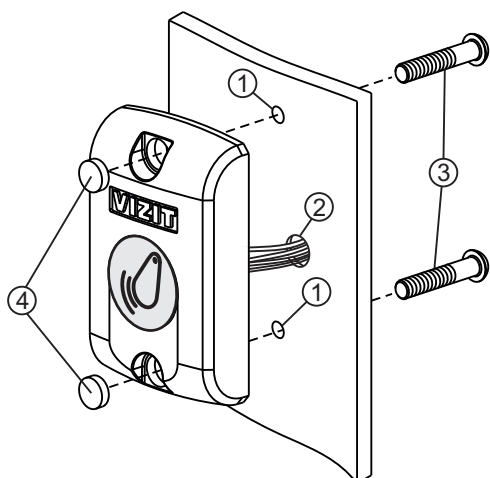
- Закрепите считыватель на стене 2 шурупами 4x40 (4).
- Вставьте заглушки (5).

Рисунок 3 - Крепление считывателя на стену



- Просверлите 2 отверстия (1). Диаметр отверстия - 2,5 мм.
- Просверлите отверстие для проводов (2). Диаметр отверстия - не менее 5 мм.
- Закрепите считыватель на двери 2 саморезами по металлу 3,9x13 (3). Саморезы не входят в комплект поставки.
- Вставьте заглушки (4).

Рисунок 4 - Крепление считывателя с лицевой стороны на неподвижную часть металлической двери



- Просверлите 2 отверстия (1). Диаметр отверстия - 5,5 мм.
- Просверлите отверстие для проводов (2). Диаметр отверстия - 5 мм.
- Закрепите считыватель на двери винтами М5 (3). Винты М5 не входят в комплект поставки. Длина винта выбирается из условия: толщина дверного полотна плюс 5 мм.
- Вставьте заглушки (4).

Рисунок 5 - Крепление считывателя с обратной стороны на неподвижную часть металлической двери

Схемы соединений и порядок работы приведены в инструкциях по эксплуатации контроллеров ключей VIZIT.